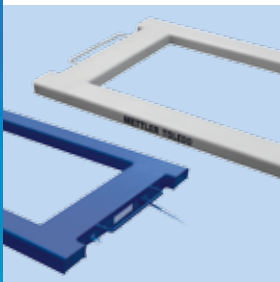


Mobiles, solides et faciles d'utilisation **BSA221 et BSA226**



Terminal

- Grand affichage lumineux à LED
- Interface RS232 standard
- IP54 pour le boîtier en PVC
- IP65 pour le boîtier en acier inoxydable



Pèse-palette

- BSA221 – version en acier peint
- BSA226 – version en acier inoxydable



Structure

- Poignée et roues pour un déplacement facile
- La suspension RockerFoot assure un pesage fiable et précis
- La bulle de niveau permet une mise à niveau simple et rapide du pèse-palette



Solution complète de pesage de palette

Le système BSA221/BSA226, d'une capacité maximum de 1 500 kg, est un pèse-palette fonctionnel complet, idéal dans les services de réception de marchandises et d'expédition. Grâce aux roues à l'extrémité de la fourche et à la poignée sur le châssis, le pèse-palette est souple d'utilisation. Pesage sur site. Le terminal et la plate-forme sont préassemblés et peuvent être approuvés (en option). La suspension unique RockerFoot garantit une bonne absorption des chocs et des vibrations. Après une installation rapide et simple, le système BSA221/BSA226 est prêt à l'utilisation. Le système BSA221 version peinte est livré avec le terminal robuste IND221. Le BSA226 en acier inoxydable est conçu pour les environnements difficiles. Il est livré avec le terminal en acier inoxydable IND226.

Le terminal IND221/IND226 est facile d'utilisation et le grand affichage de 30 mm permet une lecture facile, même dans un environnement difficile.

Pèse-palettes BSA221/BSA226

Spécifications

Modèle	BSA221-600	BSA221-1500	BSA226-600	BSA226-1500
Capacité (kg)	600	1 500	600	1 500
Classe de précision	III			
Résolution 3000e SR* (kg)	0,2	0,5	0,2	0,5
Capacité minimum (kg)	4	10	4	10
Charge statique maximum autorisée (kg)	Centrale	2 500	1 200	2 500
	Latérale	600	1 250	600
	En coin	300	650	300
Classe de protection	Cellule de pesée	IP67		IP68
	Boîte de jonction	IP68		
	Terminal	IP54	IP65	
Plage de températures	-10 °C à +40 °C pour classe de précision III			

SR* = Plage unique

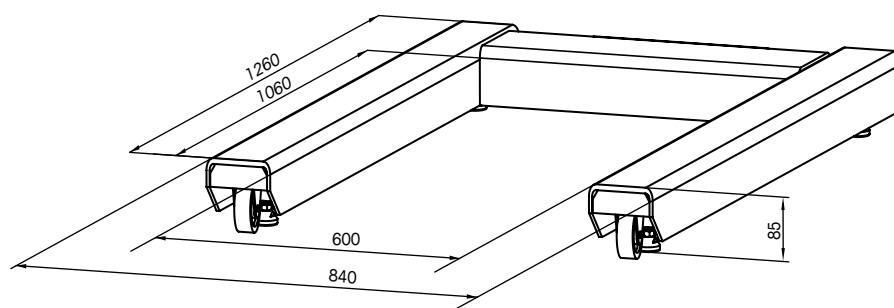
BSA221

- Plate-forme en acier peint
- Terminal en PVC
- Câble (5 m)

BSA226

- Plate-forme en acier inoxydable AISI304
- Terminal en acier inoxydable AISI304
- Câble (5 m)

Dimensions de la plate-forme (mm)

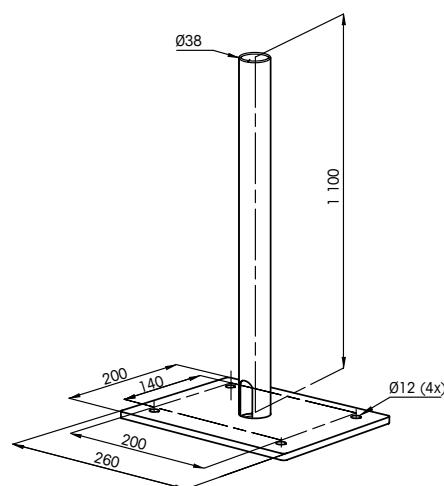


Accessoires

- Support du terminal

Modèle	S110-IND221	S110-IND226
Compatible avec	BSA221	BSA226
Matériau	Acier inoxydable AISI304	
Note	Support de terminal inclus	

Dimensions du support de terminal (mm)



METTLER TOLEDO Service

France

Mettler-Toledo SAS
78222 Viroflay Cedex
Tél. 01 30 97 17 17

Suisse

Mettler-Toledo (Schweiz) GmbH
8606 Greifensee
Tel. +41 44 944 45 45

Belgique

N.V. Mettler-Toledo S.A.
1932 Zaventem
Tél. +32 2 334 02 11

Canada

Mettler-Toledo, Inc.
Mississauga, Ontario, L5N 8G6
Tél. (1) 905 821 4200

www.mt.com/BSA221_BSA226

Plus d'informations